

METHOD OF MAKING IDENTIFICATION CARD TO WHICH ADDITIONAL ENTRY CAN BE MADE EASILY

Publication number: JP61100436

Publication date: 1986-05-19

Inventor: HOSONO RYOICHI

Applicant: TOPPAN MOORE KK

Classification:

- international: **B29C63/04; B42D15/10; B29C63/02; B42D15/10;**
(IPC1-7): B29C63/04; B29L9/00

- European: B42D15/10

Application number: JP19840223697 19841024

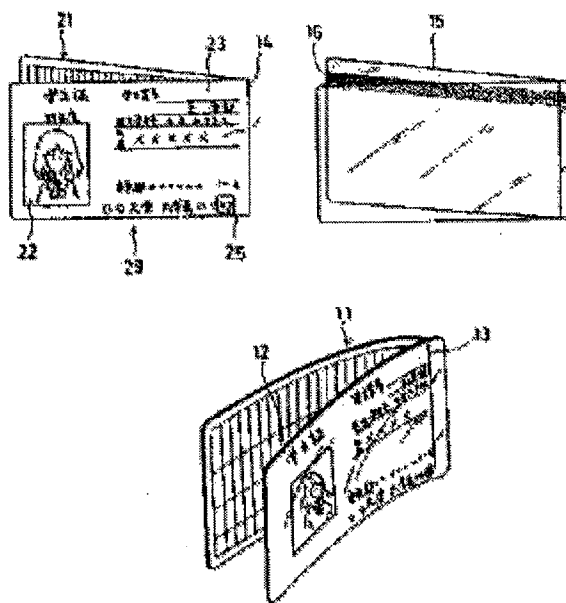
Priority number(s): JP19840223697 19841024

Report a data error here

Abstract of JP61100436

PURPOSE: To provide the title durable card to which additional entries can be made easily, by covering identification items provided on the folded outer side with a laminate.

CONSTITUTION: A card 21 is folded approximately along the central folding line with the surface outside. On the other hand, a laminate film 15 that is folded with the resulting opposed adhesive surfaces at the central part united and has approximately the same size as the folded card 21 is prepared. The card 21 is inserted in the laminate film 15 with the folded part of the card abutted against the united section 37 of the film 15, and heat and pressure are applied to them, so that an identification card 11 is completed wherein only the outer surface of the card 21 is covered with the laminate and to which additional entries can be made easily. The outer surface of the film 15 may be provided with a magnetic strip 16 by which magnetic reading and writing can be made. The connecting section of the card has a fold, the appearance of the card is good, and the card is used with it folded, so that it will be used for a longer period of time.



Data supplied from the *esp@cenet* database - Worldwide

⑫ 公開特許公報 (A) 昭61-100436

⑮ Int. Cl. 4

識別記号

庁内整理番号

⑬ 公開 昭和61年(1986)5月19日

B 29 C 63/04
// B 29 L 9:00

7729-4F
4F

審査請求 未請求 発明の数 1 (全4頁)

⑭ 発明の名称 追加記入容易な証明カードの作成方法

⑰ 特 願 昭59-223697

⑱ 出 願 昭59(1984)10月24日

⑲ 発 明 者 細 野 亮 一 東京都港区虎ノ門5丁目9番8号

⑳ 出 願 人 トツパン・ムーア株式 東京都千代田区神田駿河台1丁目6番地
会社

明 細 書

1. 発明の名称

追加記入容易な証明カードの作成方法

2. 特許請求の範囲

表面側の少なくとも一部に設けられた証明表示部に証明事項を設け裏面側に記入欄を設け表面側が外面側となるようカードサイズに折りたたんだカード用紙を、ラミネート面が向い合わされて重ね合わされ、一側辺が連接されてなり、この重ね合わせ状態で前記折りたたみカード用紙と略同サイズの重ね合わせラミネートフィルムのラミネート面の間に、前記折りたたまれたカードの折り部とラミネートフィルムの連接部とを揃えて挟み込み、熱圧を付与して作成する追加記入容易な証明カードの作成方法。

3. 発明の詳細な説明

<産業上の利用分野>

この発明は、身分証明書、会員カード、金融機関のキャッシュカード、クレジットカード等の証明カードに関する。

<従来の技術>

従来、証明カードは、偽造防止、汚れ防止等を目的として、樹脂性の材質のカードに証明事項を印刷あるいは、エンボス加工等により製造したり、証明事項を記入した紙等の基材に密着フィルムを覆い熱処理をして得られるラミネートカード等によって作成していた。

しかしながら、これらの樹脂性あるいは、ラミネート等の証明カードは、表面の筆記性が悪く追加の記入には適しておらず、特記事項や変更事項の記入等を行なえないので大変不便であった。

そこで研究の結果、カード用紙の表面側の少なくとも一部に証明カードの証明表示部を設けるとともに裏面側に情報記入欄を設け、カード用紙の表面側のみを透明または半透明のラミネートフィルムを被覆接着してなるラミネートカードであってこのラミネートカードのラミネート被覆面が外面側となるよう折りたたんで使用する折りたたみ証明カードを試みたが、ラミネートカード状の証明カードを単に折りまげて作成しようとするとは非常

に体裁が悪く、折りたたみ部におけるカード用紙とラミネートフィルムとの接着部分が剥がれ易く、破損しやすく証明カードとしての耐久性に欠けるものであった。

<発明が解決しようとする問題点>

この発明は、証明書としての特記事項や変更事項等の記入の為の追加情報記入欄を有するとともに偽造および汚れを防止するために折りたたみ外面側に設けた証明事項をラミネート被覆してなり、強度的に耐久性を有し、体裁のよい追加記入容易な証明カードの作成方法を提供するものである。

<実施例>

次にこの発明の実施例を示す図面に基づいてこの発明を説明する。

この発明の追加記入容易な証明カード11を学生証として実施した場合を説明すると第1図(1)に示す如く、横長の筆記性を有するカード用紙21の表面側には、カード用紙21を2分する折り線30を境に一方の片に証明証における証明事項29となる写真欄18、発行者証明欄19や登録

入し、このカード用紙21の折り部14をラミネートフィルム15の接着部37に突き当て重ね合わせた状態で熱圧を付与し、第3図に示す如く、折りたたんだカード用紙21の外面側のみがラミネート被覆接着されてなる追加記入容易な証明カード11が完成する。

尚、第2図に示す如く、重ね合わせラミネートフィルム15の外面側には、あらかじめ、磁気読取りおよび書込可能な磁気ストライプ16を有しているものを使用する。

<効果>

以上の述べた如くこの発明においては、表面側に証明表示部と裏面側に情報記入欄を有してなるカード用紙を作成して、このカード用紙を表面側が外面側となるよう折りたたみ、一側辺があらかじめ重ね合わせ接着された重ね合わせラミネートフィルムの内面側にカード用紙を折りたたみ状態で挿入し重ね合わせて熱圧を付与するので、作成された追加記入容易な証明カードの接続部は、折りぐせがついており、折り部の体裁もよく、また

番号、氏名、所属学部、クラス、生年月日等の証明表示記入欄31、また他方の片に証明カードとしての取扱注意事項32等、さらに、第1図(ロ)に示す如く、カード用紙21の裏面側には、現住所記入欄33を变更用も含めて複数と、学生割引証発行控表示欄34、通学定期乗車券発行控記入欄35等の情報記入欄17を印刷するとともに登録番号、氏名、所属学部、クラス、生年月日等の証明表示記入欄17に記入し、この記入内容に一致する人物の写真22を写真欄18に貼付するか電子的あるいは光学的にプリントし、発行者証明欄19にあらかじめ印刷によって設けておくか、証明印等を押捺し、証明事項29を完成し、カード用紙21を作成する。次いで、第2図に示す如く、このカード用紙21を表面側が外面側となるよう略中央の折り線30より二ッ折りする。一方、接着面を向い合わせて一側辺があらかじめ接着されてなる折りたたみカード用紙21と略同一の重ね合わせラミネートフィルム15を準備し、この重ね合わせ内面側へ前記カード用紙21を挿

通常証明書としての使用形態が折りたたんだ状態で使用されるので長期の使用に適すものである。しかも、ラミネートフィルムは、一側辺があらかじめ重ね合わせ接着されたものを使用して作成するので、接続部を非常に薄く構成できるとともに、ラミネートフィルムにあらかじめ磁気ストライプが付されているものを使用すれば、簡単に磁気ストライプ付追加記入容易な証明カードを提供することができる。しかも、このように磁気ストライプを設けた場合でも何ら支障を来すことなく、折り部側から磁気ヘッドを通過させることができる。

4. 図面の簡単な説明

第1図は、この発明で使用されるカード用紙の説明図、第2図は、この発明の作成方法におけるカード用紙とラミネートフィルムの状態を示す説明図、第3図は、この発明で作成された追加記入容易な証明カードの説明図。

11は追加記入容易な証明カード、15はラミネートフィルム、17は情報記入欄、21はカー

ト用紙、29は証明事項。

特許出願人 トッパン・ムーア株式会社

代表者 宮澤次郎



第1図(1)

21 31 30

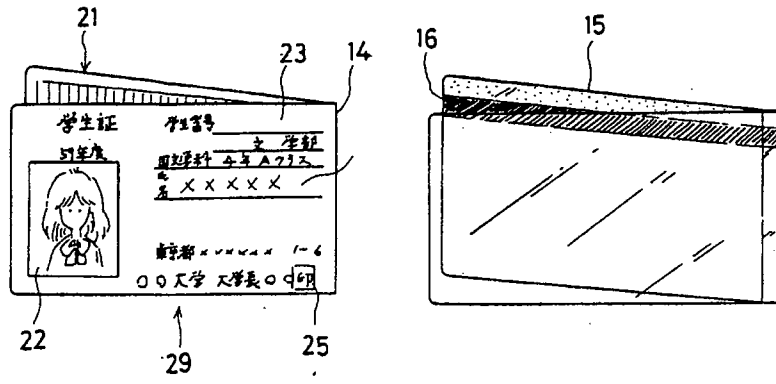
学生証 59年度 []	学生番号 _____ 学部 _____ 学科 子 77又 氏名 _____ 理知 _____ 昭和 年 月 日 発行 東京都千代田区 0000 1-6 〇〇大学 大学長 〇〇〇〇	注意事項 1. 本証は、常に携帯し……… 2. …… …… ……
--------------------	--	--

18 (口)

30 17 21 33

<table border="1"> <tr> <td>1</td><td>2</td><td>3</td><td>4</td><td>5</td><td>6</td><td>7</td><td>8</td><td>9</td><td>10</td> </tr> </table>	1	2	3	4	5	6	7	8	9	10	通学定期券 発行所	17 21 33 _____ _____ _____
	1	2	3	4	5	6	7	8	9	10		
17 35	17 34											

第 2 図



第 3 図

